

Załącznik nr 2 do Warunków Zamówienia

OPIS PRZEDMIOTU ZAMÓWIENIA (OPZ)**I. Przedmiot Zamówienia obejmuje zakup:**

nowych, nie regenerowanych, nie używanych 7 sztuk wirników do podajnika celkowego biomasy, zgodnie z poniższą specyfikacją oraz rysunkiem poglądowym :

Szczegółowy zakres obejmuje: Dostarczenie 7 szt. wirników do podajnika celkowego biomasy w pozycja nr 9 z rysunku 953-FWHHE1+AF-MTC1751, a.

Nr podajnika celkowego: 9HHE14AF002 /FWHHE14AF501

na kocioł fluidalny w Enea Połaniec S.A. biomasy

Parametry wirnika:

- Średnica wirnika: 800mm
- długość: 1700mm(z wałem)
- długość części roboczej: 700mm
- Pojemność: 183m³/h
- Stopień napełnienia: 34%
- Objętość wirników: 290litrów
- Prędkość obrotowa: 31rpm
- Ciężar: 557,58kg

Wymagania dotyczące materiału:

Wał wirnika: P265GH

Piasta wirnika: X5CrNi18-10

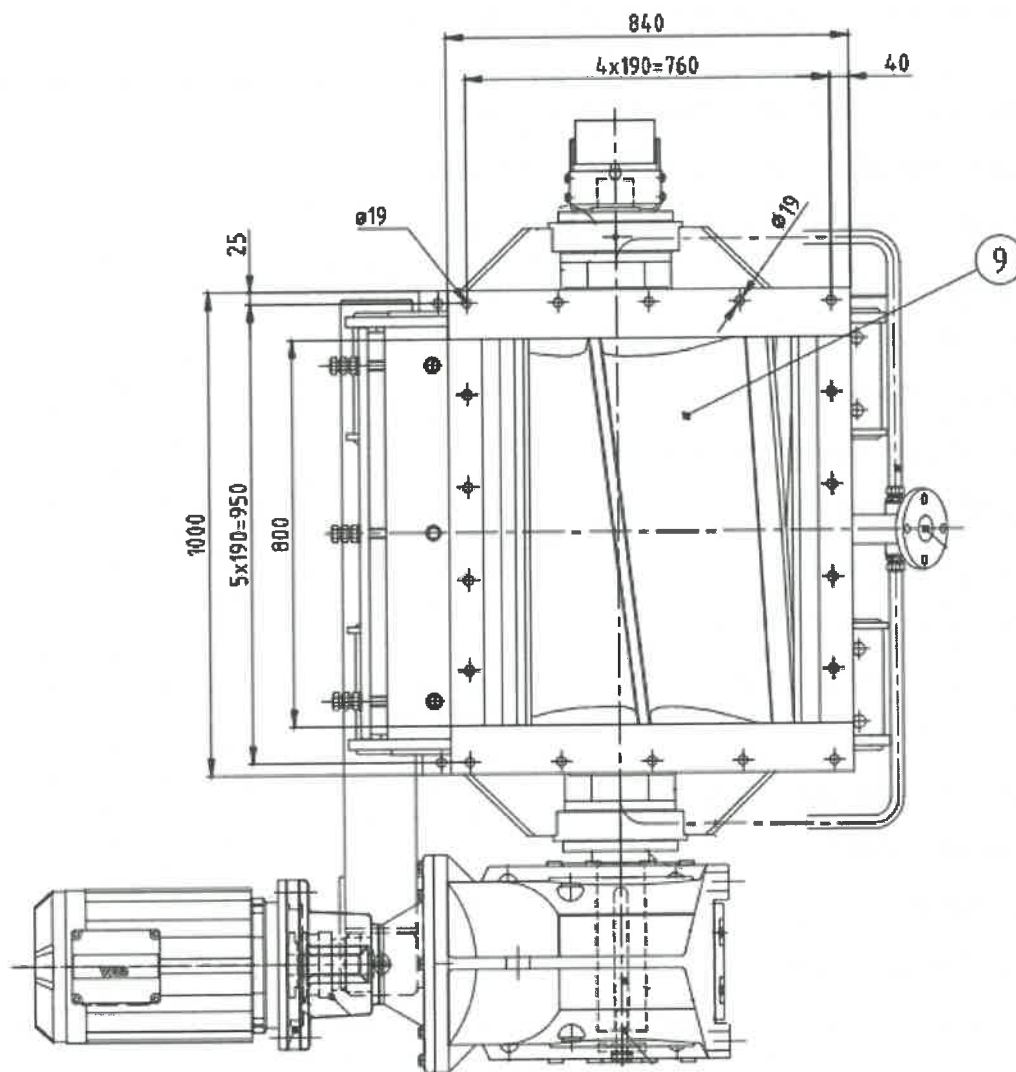
Materiał bazowy krawędzi tnącej: P265GH

Krawędź tnąca wykonana przy pomocy technologii napawania. Skład chemiczny napoiny:

- Co: 44,25%
- Fe: 24,89%
- Cr: 23,95%
- W: 6,09%
- Mn: 0,62%
- Sb: 0,107%
- Cu: 0,024%
- Sn: 0,063%
- Nb: 0,014%

-Zr: 0,003%

Wirnik musi być wyważony w klasie: G6,3 wg normy PN-93/N-01359



Wraz z dostawą Zamawiający wymaga dostarczenia atestów materiałowych, certyfikatów.

Zastępca Kierownika Działu
Urządzeń Ciepłno-Mechanicznych
T. Damm
Tomasz Damm

M